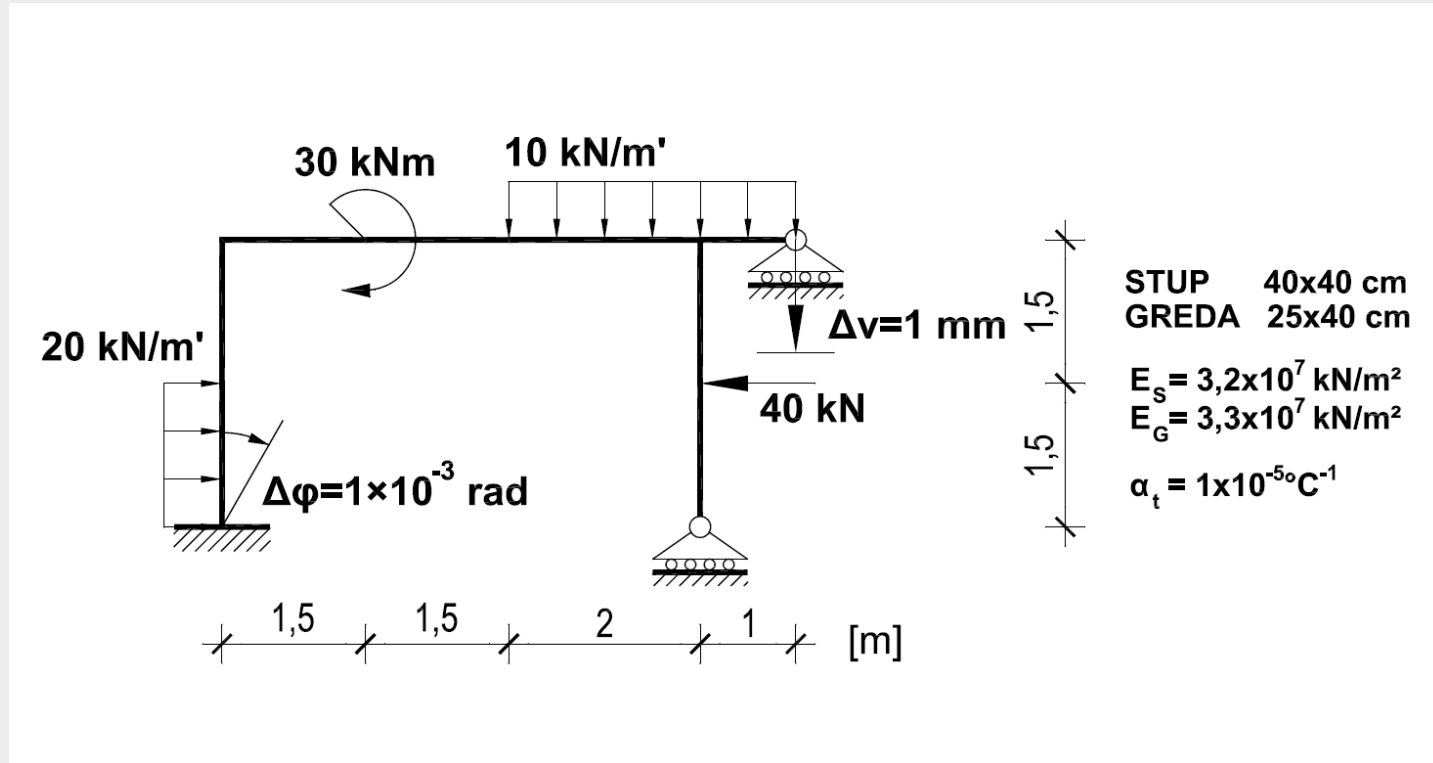


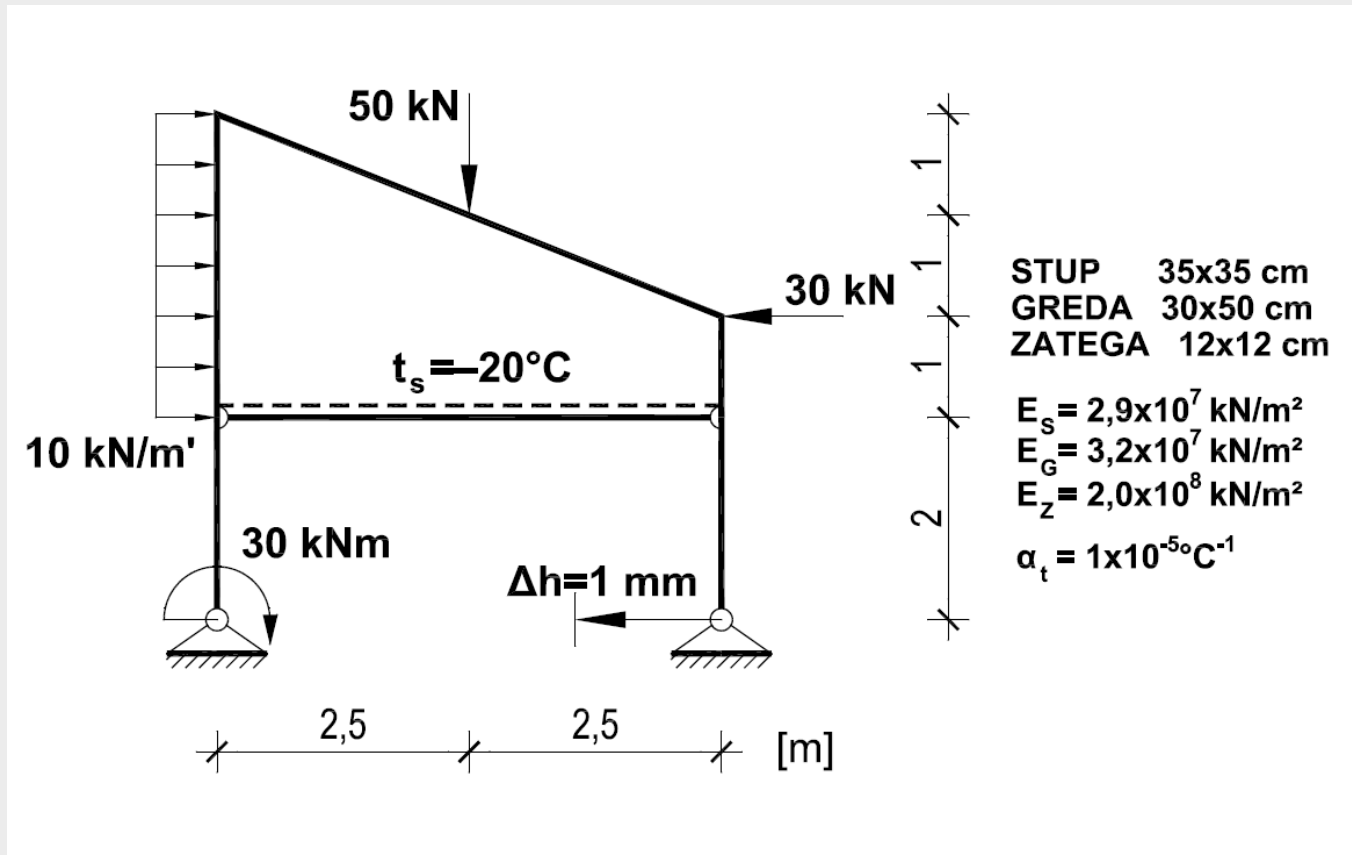
## PRIMJER 9 (STATIČKI NEODREĐEN PUNI NOSAČ)

Za dati nosač i opterećenje odrediti reakcije oslonaca i dijagrame statičkih uticaja M, T i N. Izvršiti analizu napona u karakterističnim presjecima nosača.



## PRIMJER 10 (STATIČKI NEODREĐEN PUNI NOSAČ)

Za dati nosač i opterećenje odrediti reakcije oslonaca i dijagrame statičkih uticaja M, T i N. Izvršiti analizu napona u karakterističnim presjecima nosača.



## PRIMJER 11 (STATIČKI NEODREĐEN PUNI NOSAČ)

Za dati nosač i opterećenje odrediti reakcije oslonaca i dijagrame statičkih uticaja M, T i N. Izvršiti analizu napona u karakterističnim presjecima nosača.

